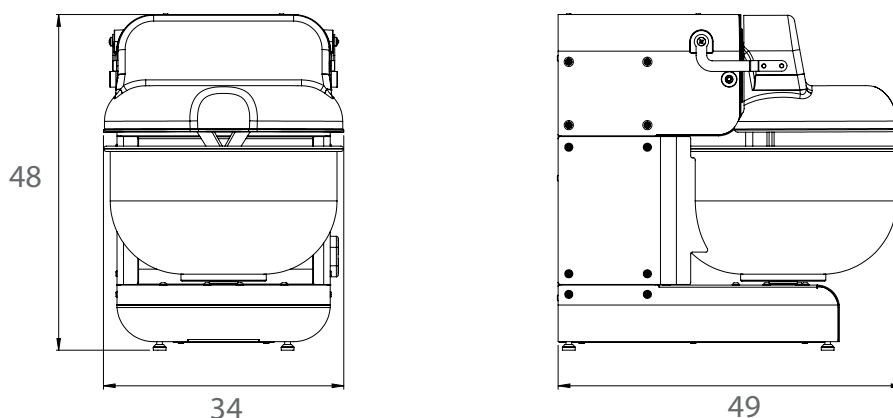
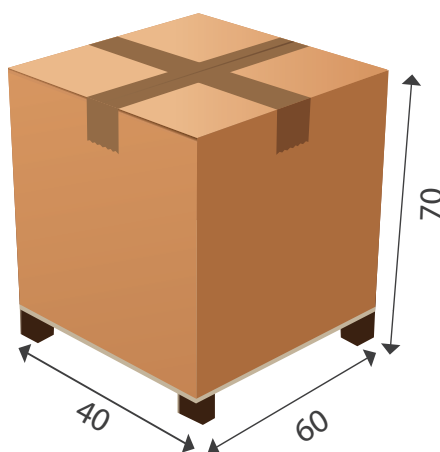


## My Miss Baker®: Technische Daten



My Miss Baker® maximale Abmessungen in cm



<b>My Miss Baker®</b>	
Mehlkapazität	0,3 - 1,8 kg
Knetkapazität	0,5 - 3 kg
Kapazität der Schale	10 lt
Abmessungen der Schale	Ø 32 - h 18
Spannung	230 V einphasig
Leistung	250 W
Geschwindigkeit der Arme	42 Schläge/min
Abmessungen Knetmaschine <small>LxPxH (cm)</small>	33x49x48
Abmessungen mit Verpackung <small>LxPxH (cm)</small>	40x60x70
Gewicht Knetmaschine / Gewicht mit Verpackung	28 kg / 39 kg
Code	MY0323010